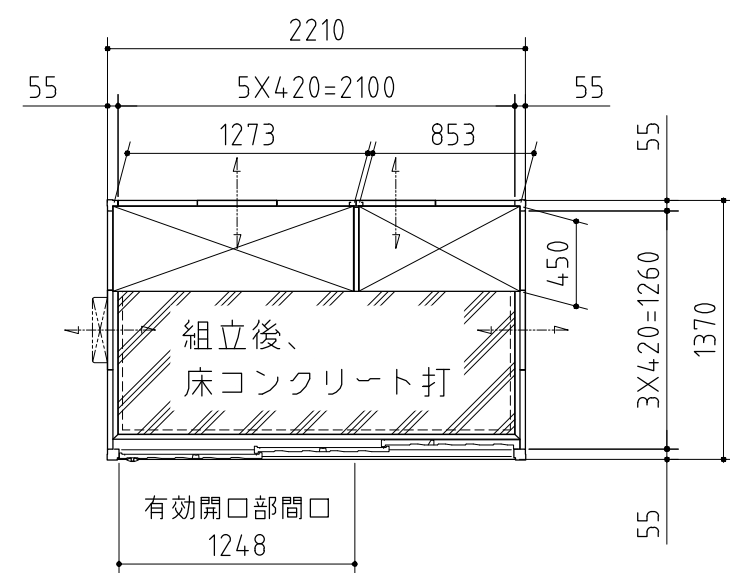
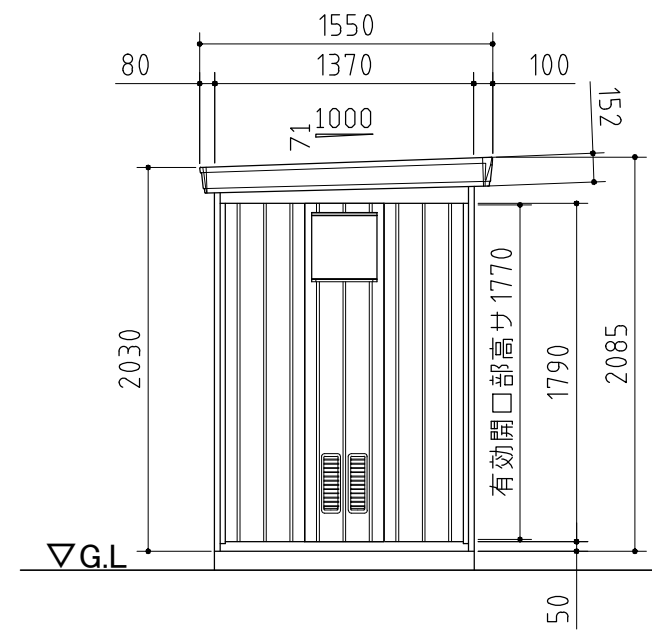


品番	部 品 名	材 料 (材 質)	板 厚 (mm)	
1	土台取付板	SGMH400 K27	2.3	
2	土台	SGC400 F12	1.2	
3	柱	SGC400 F12	1.2	
4	鴨居	SZAC400 Y10	1.0	
5	桁後	SZAC400 Y10	1.0	
6	妻板左右	SZAC400 Y10	0.7	
7	鼻隠シ前後	SZACC Y10	0.7	
8	屋根パネル	SZAC400 Y10	0.5	
9	母屋中(2210mm)	一般型	SGC400 F12	1.0
		多雪型	SGC400 F12	1.2
		豪雪型	SGH400 F12	2.3
10	壁パネル	SGC400 F12	0.6	
11	正面パネル	SGC400 F12	0.7	
12	扉	SGCC F12	0.8	
13	棚板	SGCC F12	0.6	
14	ガラリ付壁パネル	SGCC F12	0.6	
15	掛金	SUS	2.0	
SGMH400: 溶融亜鉛-アルミニウム-マグネシウム合金めっき鋼板 (JIS G 3323)				
SGC400, SGCC, SGH400: 溶融亜鉛めっき鋼板 (JIS G 3302)				
SZAC400, SZACC: 溶融亜鉛-5%アルミニウム合金めっき鋼板 (JIS G 3317)				

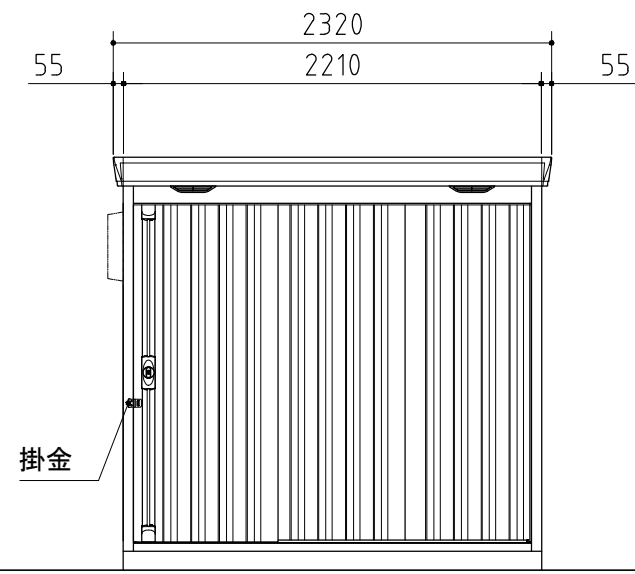


平面図

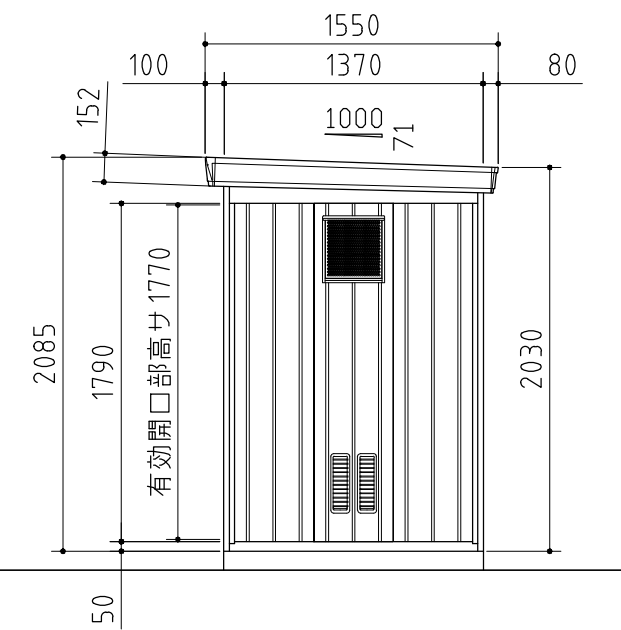


左側面図

※フード(OP)取付時



正面図



右側面図

**外形図** 〈縮尺〉 S=1/40  
~一般型・多雪型・豪雪型~

**機種名** FS-2214SG

○有効開口寸法: 1248×1770(mm)  
○床面積: 3.03㎡(0.92坪)